

УДК 681.327.11

Н. В. Сачанюк-Кавецька¹, О. П. Прозор¹, В. В. Хом'юк¹, Р. П. Шевчук²

МАТЕМАТИЧНИЙ ОПИС ОПЕРАЦІЇ ДИФЕРЕНЦІЮВАННЯ В ЛОГІКО-ЧАСОВОМУ СЕРЕДОВИЩІ

¹Вінницький національний технічний університет, Вінниця²Західноукраїнський національний університет, Тернопіль

Анотація. Ефективна та своєчасна обробка інформації є однією з найважливіших проблем створення засобів її обробки на рівні людського сприйняття та мислення. Аналітична обробка цифрових сигналів в графічному чи в чисто цифровому представленні дещо обмежена і не враховує динаміку сигналів та повідомлень. Класичний апарат логіки є недостатнім для опису динаміки поведінки системи в часі. Тому актуальною є розробка моделей так званого булевого диференціального числення, оскільки даний підхід спирається на загальне поняття зміни логічної змінної, що призведе до універсальної, з точки зору динаміки, системи понять та операцій. Щоб полегшити попередню обробку динамічних цифрових змінних та сигналів можна використати логіко-часову функцію багатозначної логіки. Метою даної статті є математичне представлення диференціювання логіко-часових функцій багатозначної логіки в індексній формі запису з використанням моделювання її схеми. Показано доцільність ідеї заміни довільного цифрового сигналу (змінної), що змінюється в часі, логіко-часовою функцією, яка дає можливість полегшити попередню аналітичну обробку цифрових сигналів та змінних, використовуючи властивості таких функцій. В статті представлено новий математичний апарат опису логіко-часових функцій багатозначної логіки та окремих операцій над ними з використанням моделювання відомих схем реалізації. В роботі розглядаються особливості похідної багатозначної логіко-часової функції (БЛЧФ), як однієї з найбільш вживаних і основних операцій, що використовується при дослідженні сигналів і зображень. Показані її характеристики і особливості для функцій, що представлені в індексній формі. Отримано загальний вираз похідної n -го порядку та показано, що різні логіко-часові функції можуть мати однакову похідну. Введено поняття лівої та правої похідної ЛЧФ та показаний взаємозв'язок між ними. Розглянуто властивості k – значної похідної БЛЧФ і отримано вирази для похідної кон'юнкції та диз'юнкції. Наведено можливу структурну схему диференціатора, що відкриває можливість апаратної обробки багатозначних ЛЧФ.

Ключові слова: логіко-часова функція багатозначної логіки, індексна форма, похідна, особливості похідної, похідна n -го порядку.

Abstract. Effective and timely processing of information is one of the most important problems of creating means of its processing at the level of human perception and thinking. Analytical processing of digital signals in a graphical or purely digital representation is somewhat limited and does not take into account the dynamics of signals and messages. The classical apparatus of logic is insufficient to describe the dynamics of system behavior over time. Therefore, it is important to develop models of so-called Boolean differential calculus, as this approach is based on the general concept of changing the logical variable, which will lead to a universal, in terms of dynamics, system of concepts and operations. To facilitate the preprocessing of dynamic digital variables and signals, the logic-time function of multivalued logic can be used. The purpose of this article is a mathematical representation of the differentiation of logic-time functions of multivalued logic in the index form of the record using the simulation of its scheme. The paper shows the expediency of the idea of replacing an arbitrary digital signal (variable) that changes over time with a logic-time function, which allows to facilitate the preliminary analytical processing of digital signals and variables using the properties of such functions. The article presents a new mathematical apparatus for describing logic-time functions of multivalued logic and individual operations on them using modeling of known implementation schemes. The paper considers the peculiarities of the derivative of the multivalued logical-time function (LMF), as one of the most used and basic operations used in the study of signals and images. Its characteristics and features are shown for functions presented in index form. The general expression of the derivative of the n order is obtained and it is shown that different logic-time functions can have the same derivative. The concepts of the left and right derivative of the LMF are introduced and the relationship between them is shown. The properties of the k derivative of the LMF were considered and the expressions for the derivative conjunction and disjunction were obtained. A possible structural scheme of the differentiator is presented, which opens up the possibility of hardware processing of multi-valued LMFs.

Keywords: logical-temporal function of multivalued logic, index form, derivative, peculiarities of the derivative, derivative of the n -th order.

DOI: <https://doi.org/10.31649/1999-9941-2023-57-2-93-98>.

Вступ

Прогресивні інформаційні технології пов'язані із необхідністю збору та обробки великих об'ємів інформації. Ефективна та своєчасна обробка інформації є однією з найважливіших проблем створення засобів її обробки на рівні людського сприйняття та мислення. Перспективні розробки систем штучного інтелекту вимагають аналітичного опису сигналів та інформації, як можливості розвитку загальних систем обробки інформації [1]. З розвитком цифрової техніки змінилися способи зберігання та обробки даних з динамічним розширенням інтерфейсу між зовнішнім середовищем та засобами комп'ютерної інформації.

Однією з фундаментальних операцій комп'ютерної обробки інформації є операція диференціювання, яка лежить в основі технологій обробки сигналів, як візуальних так і звукових, створення біометричних ідентифікаторів для захисту доступу до інформації і т. ін. [2, 3]. Оскільки наразі більшість інформаційних систем працюють в реальному часі, актуальною є обробка інформації в логіко-часовому середовищі з використанням логіко-часових функцій, які можуть описувати як стаціонарну, так і динамічну інформацію.

Огляд та постановка задачі

В роботах [4, 5] було розглянуто деякі базові логічні операції над багатозначними логіко-часовими функціями (БЛЧФ), що представлені в індексній формі запису, а в роботі [6] операція диференціювання виконувалась графічно. Символьний варіант обчислення похідної не мав жодної наочності і був занадто громіздким і не зручним у використанні.

В роботі [4] було розглянуто можливість і доцільність використання операції нерівнозначності для диференціалу (\ominus):

$${}_k dz(t) = {}_k z(t) \ominus {}_k z(t+dt)$$

Для $dt = \Delta = 1$ отримаємо: $dz(t) = z(t) \ominus z(t+\Delta) = z(t) \ominus z(t+1)$.

Похідна ЛЧФ є також ЛЧФ, що показує величину зміни поточного (в момент t) значення ЛЧФ відносно будь-якого іншого (в момент $t+s$) попереднього чи наступного значення функції, що віддалене від поточного на s Δ -інтервалів. Тому актуальною є розробка математичного представлення похідної з використанням індексної форми, дослідження особливостей операції диференціювання та можливості її схемотехнічної реалізації.

Метою даної статті є математичне представлення диференціювання логіко-часових функцій багатозначної логіки в індексній формі запису з використанням моделювання її схеми.

Основні положення

Похідна ЛЧФ, при $dt = \Delta = 1$ визначається формулою:

$$\left[\frac{dz(t)}{dt} = dz(t) \Big|_{dt=1} = z'(t) = z(t) \ominus z(t+1) \right] \quad (1)$$

В цьому випадку похідна і диференціал співпадають.

Можна довести, що похідна суперпозиції (логічної суми) логіко-часових функцій дорівнює суперпозиції (логічній сумі) похідних цих функцій.

Якщо $z(t) = x(t) \oplus y(t)$, де $x(t) = x_{t_x}^{T_x}$ та $y(t) = y_{t_y}^{T_y}$, то похідну можна визначити так:

$$z'(t) = x_{t_x}^{T_x} \oplus y_{t_y}^{T_y} \quad (2)$$

Для $z(t) = z_{t_1}^{T_1} \oplus z_{t_2}^{T_2} \oplus \dots \oplus z_{t_i}^{T_i}$ отримаємо:

$$z'(t) = z_{t_1}^1 \oplus z_{t_1+T_1}^1 \oplus z_{t_2}^1 \oplus z_{t_2+T_2}^1 \oplus \dots \oplus z_{t_i}^1 \oplus z_{t_i+T_i}^1$$

За такою ж схемою друга похідна дорівнює:

$$z''(t) = z_{t_1}^2 \oplus z_{t_1+T_1}^2 \oplus z_{t_2}^2 \oplus z_{t_2+T_2}^2 \oplus \dots \oplus z_{t_i}^2 \oplus z_{t_i+T_i}^2$$

Відповідно $z^{(3)}(t) = z_{t_1}^1 \oplus z_{t_1+2}^1 \oplus z_{t_1+T_1}^1 \oplus z_{t_1+T_1+2}^1 \oplus z_{t_2}^1 \oplus z_{t_2+2}^1 \oplus z_{t_2+T_2}^1 \oplus z_{t_2+T_2+2}^1 \oplus z_{t_i}^1 \oplus z_{t_i+2}^1 \oplus z_{t_i+T_i}^1 \oplus z_{t_i+T_i+2}^1$

Для k -значного варіанту при $s = 1$:

$$[z''(t)] = [z'(t)]' = [z(t) \ominus z(t+1)]' = z(t) \ominus z(t+1) \ominus z(t+1) \ominus z(t+2) = z(t) \ominus z(t+2)$$

де квадратні дужки вказують на загальноприйняте значення індексів. В індексній формі можна одержати значення похідної логіко-часової функції:

$${}_k z'(t) = \bigoplus_{i=0}^{T_{\max}-1} (a_i \ominus a_{i+1}) \Big|_{z_{t_i}^{T_{\max}}} \quad (3)$$

В формулі (3) використаний зсув вправо (затримка). Таку похідну, що використовує наступні значення функції, назвемо «правою». Відповідно «ліва похідна», з попередніми значеннями, матиме вигляд:

$${}_k z'(t) = \left. W_{t=0}^{T_{\max}-1} (a_t \ominus a_{t-1}) \right| z_{t_z}^{T_{\max}} \quad (4)$$

Наприклад, для функції ${}_3 x(t) = 1212101021110220 \Big| x_{t_x}^{16}$ маємо відповідно праву ${}_3 x'(t)R = 1111111210012020 \Big| x_{t_x}^{16}$ та ліву ${}_3 x'(t)L = 1111111121001202 \Big| x_{t_x}^{16}$ похідні. Бачимо, що права похідна це зсунута вліво ліва похідна і навпаки.

Графічний варіант БЛЧФ і її похідних представлено на рис. 1

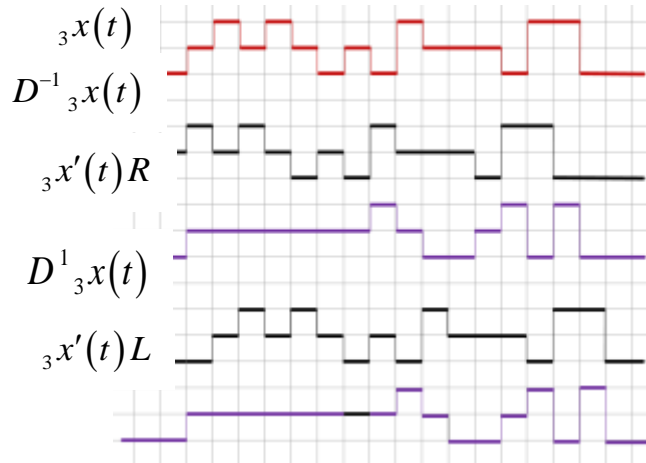


Рисунок 1 – Похідна БЛЧФ

Підкреслимо, що операція нерівнозначності при обчисленні похідної, виконується над двома сусідніми розрядами продукуючого слова.

Похідні вищих порядків виглядають так:

$${}_k z''(t) = \left. W_{t=0}^{T_{\max}-1} (a_t \ominus a_{t+1} \ominus a_{t+1} \ominus a_{t+2}) \right| z_{t_z}^{T_{\max}} = \left. W_{t=0}^{T_{\max}-1} (a_t \ominus a_{t+2}) \right| z_{t_z}^{T_{\max}}$$

$${}_k z^{(3)}(t) = \left. W_{t=0}^{T_{\max}-1} (a_t \ominus a_{t+1} \ominus a_{t+2} \ominus a_{t+3}) \right| z_{t_z}^{T_{\max}}$$

$${}_k z^{(4)}(t) = \left. W_{t=0}^{T_{\max}-1} (a_t \ominus a_{t+2} \ominus a_{t+1} \ominus a_{t+3} \ominus a_{t+1} \ominus a_{t+3} \ominus a_{t+2} \ominus a_{t+4}) \right| z_{t_z}^{T_{\max}} = \left. W_{t=0}^{T_{\max}-1} (a_t \ominus a_{t+4}) \right| z_{t_z}^{T_{\max}}$$

Аналіз цих результатів дозволяє записати загальну формулу i -кратної похідної:

$$x^{(i)} = \bigoplus_{s=0}^i E_s^i x(t+s), \quad (5)$$

де E_s^i двійкові біноміальні коефіцієнти [3], s – величина зсуву, а інші індекси мають загальноприйняте значення. Справедливість співвідношення (5) доводиться методом математичної індукції.

Якщо допустити зсув на s одиниць отримаємо більш загальний випадок похідної по параметру $s \in \{1, 2, 3, \dots, T_{\max}-1\}$:

$${}_k z^{ts}(t) = \left. W_{t=0}^{T_{\max}-1} (a_t \ominus D^s a_t) \right| z_{t_z}^{T_{\max}} \quad (6)$$

Тут порівнюються значення функції на одиничному i -му та $i+s$ інтервалі.

Тоді це, можна вважати параметричною s -інтервальною похідною. Більше того, s може бути від'ємним (ліва похідна).

За визначенням ${}_k z'^s(t) \neq {}_k z^{(s)}(t)$, бо ${}_k z'^s(t)$ – це похідна першого порядку по параметру s , а ${}_k z^{(s)}(t)$ – це похідна порядку s .

Наведемо деякі очевидні властивості k -значної похідної ЛЧФ:

$$\begin{aligned} [Const]' &= 0 \\ [{}_k \tilde{x}_t]' &= [{}_k x_t]' \\ [{}_k x_t \ominus {}_k y_t]' &= [{}_k x_t]' \ominus [{}_k y_t]' \\ \left({}_k x_{t_x}^{T_x} \square {}_k y_{t_y}^{T_y} \right)' &= \bigg|_{i=0}^{T_{\max}-1} \left(({}^x a_t \square {}^y c_t) \ominus ({}^x a_{t+1} \square {}^y c_{t+1}) \right) \bigg|_k (x \square y)_{\min(t_x, t_y)}^{T_{\max}} \end{aligned} \quad (7)$$

Для обчислення похідної диз'юнкції скористаємось правилом де Моргана (2.26³):

$$\begin{aligned} x_{t_x}^{T_x} \nabla y_{t_y}^{T_y} &= (\tilde{x}_{t_x}^{T_x} \square \tilde{y}_{t_y}^{T_y}) \\ \left(x_{t_x}^{T_x} \nabla y_{t_y}^{T_y} \right)' &= \left(\tilde{x}_{t_x}^{T_x} \square \tilde{y}_{t_y}^{T_y} \right)' = \left(\begin{array}{l} \square \big|_{t=0}^{T_{\max}-1} \left((k-1) - {}^x a_t \right) \big|_k x_{t_x}^{T_x} \square \\ \square \big|_{t=0}^{T_{\max}-1} \left((k-1) - {}^y c_t \right) \big|_k y_{t_y}^{T_y} \end{array} \right)' = \\ &= \bigg|_{t=0}^{T_{\max}-1} \left(\begin{array}{l} (k-1) - (((k-1) - {}^x a_t) \square ((k-1) - {}^y c_t)) \\ \ominus (k-1) - (((k-1) - {}^x a_{t+1}) \square ((k-1) - {}^y c_{t+1})) \end{array} \right) \bigg|_k \left(x_{t_x}^{T_x} \nabla y_{t_y}^{T_y} \right)'_{\min(t_x, t_y)}^{T_{\max}-1}. \end{aligned} \quad (8)$$

У БЛЧФ однакові похідні мають не лише функція та її інверсія, а й інші функції, що мають підінтевали незначного зростання-спадання (рис.2).



Рисунок 2 – Похідна БЛЧФ

За визначенням жвавості і наповненості маємо властивість: наповненість похідної рівна жвавості її функції або жвавості функції рівна наповненості похідної цієї функції [3].

На рис. 3 представлена структурна схема диференціатора. Її основу становить схема нерівнозначності « \ominus », що виконує операцію над двома сусідніми розрядами вхідного послідовного продукуючого слова ${}^k A^T$ записаного в послідовний регістр зсуву на k -значних D-тригерах. Це еквівалентно операції над словом і його зсунутою копією. Якщо вихідне слово фіксується в першому лівому тригері, то маємо ліву похідну. І навпаки, коли перший розряд вихідного слова фіксуємо в другому тригері, то це права похідна.

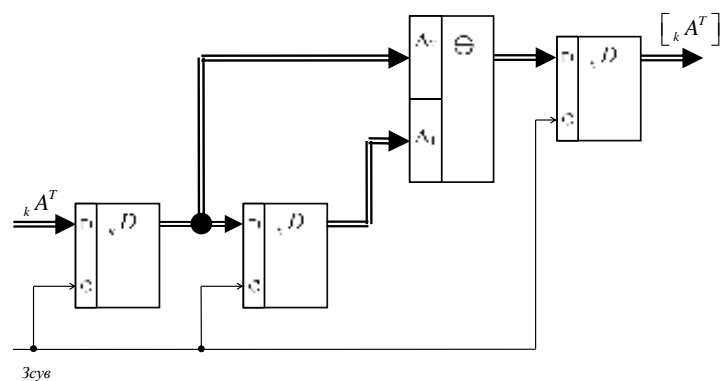


Рисунок 3 – Структурна схема диференціатора

Висновки

1. Розглянуто індексну форму похідної багатозначної логіко-часової функції, як однієї з найбільш вживаних основних операцій, що використовується при обробці інформації та відмічено її особливості.
2. Введено поняття лівої та правої похідної ЛЧФ та показаний взаємозв'язок між ними.
3. Отримано загальний вираз похідної n -го порядку та показано, що різні логіко-часові функції можуть мати однакову похідну.
4. Розглянуто властивості k – значної похідної БЛЧФ і отримано вирази для похідної кон'юнкції та диз'юнкції.
5. Наведено можливу структурну схему диференціатора, що відкриває можливість апаратної обробки багатозначних ЛЧФ.

Список літератури

- [1] Bochmann Dieter, *Binary systems*. Dresden: TUDpress, 2008. 421с.
 - [2] Н. В. Сачанюк-Кавецька, "Кодування як засіб захисту інформації у системах контролю доступу з використанням логіко-часових функцій у формі поліномів і біометричних даних суб'єктів," *Ресстрація, зберігання і обробка даних. – Інститут проблем ресстрації інформації НАН України*, том 20, № 2, с. 60-68. 2018.
 - [3] Н. В. Сачанюк-Кавецька, І. О. Бондаренко, "Ідентифікація суб'єктів в системах контролю доступу за допомогою ідентифікаційної логіко-часової функції, як ефективний метод комплексного захисту інформації," *Оптико-електронні інформаційно-енергетичні технології*, №1(35), с. 14-23. 2018.
 - [4] Н. В. Сачанюк-Кавецька, О. П. Прозор, "Елементи математичного опису логіко-часових функцій багатозначної логіки та окремих операцій над ними," *Інформаційні технології та комп'ютерна інженерія*, том 53 (№ 1), с. 111-118. 2022.
 - [5] Н. В. Сачанюк-Кавецька, О. П. Прозор, В. В. Хом'юк, І. О. Бондаренко, "Математичний опис операції нерівнозначності в логіко-часовому середовищі," *Інформаційні технології та комп'ютерна інженерія*, том 54 (№2), с. 124-130. 2022.
 - [6] Н. В. Сачанюк-Кавецька, В. П. Кожем'яко, *Елементи око-процесорної обробки зображень в логіко-часовому середовищі. Монографія*. Вінниця, Україна: УНІВЕРСУМ, 2004, 135 с.
- Стаття надійшла 14.06.2023.

References

- [1] Bochmann Dieter, *Binary systems*. Dresden: TUDpress, 2008. 421с.
- [2] N. V. Sachaniuk-Kavetska, "Koduvannia yak zasib zakhystu informatsii u systemakh kontroliu dostupu z vykorystanniam lohiko-chasovykh funktsii u formi polinomiv i biometrychnykh danykh s-ubiektiv," *Reyestratsiia, zberihannia i obrobka danykh. – Instytut problem reiestratsii informatsii NAN Ukrainy*, tom 20, № 2, pp. 60-68. 2018 [in Ukrainian].
- [3] N. V. Sachaniuk-Kavetska, I. O. Bondarenko, "Identification of subjects in access control systems with the help of identification logic-temporal function as an effective method of complex information protection," *Optoelectronic information-power technologies*, №1(35), pp. 14-23. 2018 [in Ukrainian].
- [4] N. V. Sachaniuk-Kavetska, O. P. Prozor, "Mathematical description of logic-time functions of multiple-valued logic and some operations over them," *Information technology and computer engineering*, tom 53 (№ 1), pp. 111-118. 2022 [in Ukrainian].

- [5] N. V. Sachaniuk-Kavetska, O. P. Prozor, V. V. Khomyuk, I. O. Bondarenko, "Mathematical description of the inequality operation in a logic-time environment," *Information technology and computer engineering*, tom 54 (№2), pp. 124-130. 2022 [in Ukrainian].
- [6] N. V. Sachaniuk-Kavetska, V. P. Kozhemiako, *Elementy oko-protsesornoї obrobky zobrazhen v lohiko-chasovomu seredovyschi. Monohrafiia*. Vinnytsia, Ukraina: UNIVERSUM, 2004, 135 s. [in Ukrainian].

Відомості про авторів

Сачанюк-Кавецька Наталія Василівна – кандидат технічних наук, доцент, доцент кафедри вищої математики.

Прозор Олена Петрівна – кандидат педагогічних наук, доцент, доцент кафедри вищої математики.

Хом'юк Віктор Вікторович – кандидат технічних наук, доцент, доцент кафедри вищої математики.

Шевчук Руслан Петрович – кандидат технічних наук, доцент, доцент кафедри комп'ютерних наук.

N. Sachaniuk-Kavets'ka¹, O. Prozor¹, V. Khomyuk¹, R. Shevchuk²

MATHEMATICAL DESCRIPTION OF THE DIFFERENTIATION OPERATION IN THE LOGICAL-TIME ENVIRONMENT

¹Vinnytsia National Technical University, Vinnytsia

²West Ukrainian National University, Ternopil